

Jednoduchý frekvenční měnič ABB

ACS50 - 0,18 až 2,2 kW

Technický katalog



ABB

Jednoduchý frekvenční měnič ABB



Co je jednoduchý frekvenční měnič ABB?

Jednoduché frekvenční měniče ABB splňují požadavky OEM, instalačních firem a výrobců panelů. Jsou to prvky, které jsou dodávány společně s dalšími komponenty od logistických distributorů. Měnič je počtem svých voleb a variant optimalizován pro logistickou distribuci.

Kde jej lze použít?

- Ventilátory
- Čerpadla
- Ovládání vrat
- Manipulace s materiálem
- Dopravníky

Jednoduchý frekvenční měnič nabízí

- Žádné programování - jednoduché a názorné rozhraní
- Kompaktní velikost a štíhlý tvar
- Ideální frekvenční měnič pro montáž na DIN lištu
- Nízké vyzařování EMC
- Tichý motor

Špičkové vlastnosti

- Rozsah výkonu 0,18 až 2,2 kW (110 až 240 V)
- IP 20
- Integrovaný EMC filtr pro 1. prostředí (obytná zóna)
- Optimalizovaný spínací kmitočet pro nízký hluk (až do 16 kHz)

Vlastnosti	Poznámky	Výhody
Žádné programování	Veškerá nastavení parametrů se provádějí pomocí DIP přepínačů a potenciometrů	Rychlejší nastavování. Snadnější konfigurování Dostupnější měnič pro nové uživatele
Malé rozměry a štíhlý tvar	0,18 až 0,37 kW - šířka 45 mm, 0,75 kW - šířka 67,5 mm 1,5 až 2,2 kW - šířka 70 mm	Pro instalaci je potřeba méně místa
Odnímatelná montážní spona	Odnímatelná montážní spona dovoluje montáž na DIN lištu i na stěnu z boční a zadní strany.	Flexibilní a jednoduchá montáž
EMC	1. prostředí - obytná zóna EMC filtr ve standardním vybavení	Nízká úroveň EMC vyzařování.
Automatická spínací frekvence	Automatické zvýšení spínací frekvence, když dojde ke snížení teploty	Poskytuje nejnižší možný hluk bez snížení výkonu měniče

Jmenovité hodnoty, typy a napětí

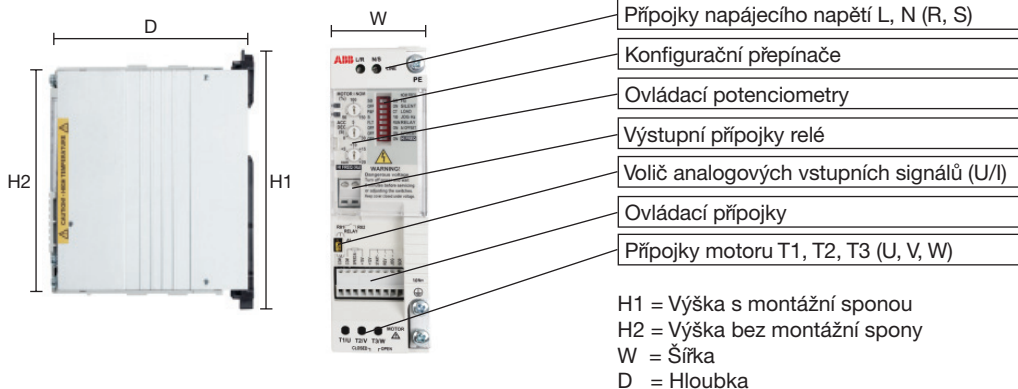


Vestavěný EMC filtr, jednofázové napájecí napětí 200/240 V, +10/-15 %, třífázový výstup 200/240 V											
P _N kW	P _N hp	Výstupní		Vstupní proud A	Typový kód	Velikost rámu	H1 mm	H2 mm	W mm	D mm	Hmotnost kg
		jmenovitý proud	max proud								
0,18	0,25	1,4	2,1	4,4	ACS50-01E-01A4-2	A	170	146,5	45	128	0,65
0,37	0,5	2,2	3,3	6,9	ACS50-01E-02A2-2	A	170	146,5	45	128	0,7
0,75	1,0	4,3	6,5	10,8	ACS50-01E-04A3-2	B	170	146,5	67,5	128	0,9
1,50	2,0	7,6	11,4	18,2	ACS50-01E-07A6-2	D	215	200	70	155	1,1
2,20	3,0	9,8	14,7	22	ACS50-01E-09A8-2	D	215	200	70	155	1,1

Bez vestavěného EMC filtru, jednofázové napájecí napětí 200/240 V, +10/-15 %, třífázový výstup 200/240 V											
P _N kW	P _N hp	Výstupní		Vstupní proud A	Typový kód	Velikost rámu	H1 mm	H2 mm	W mm	D mm	Hmotnost kg
		jmenovitý proud	max proud								
0,18	0,25	1,4	2,1	4,4	ACS50-01N-01A4-2	A	170	146,5	45	128	0,55
0,37	0,5	2,2	3,3	6,9	ACS50-01N-02A2-2	A	170	146,5	45	128	0,6
0,75	1,0	4,3	6,5	10,8	ACS50-01N-04A3-2	B	170	146,5	67,5	128	0,8
1,50	2,0	7,6	11,4	18,2	ACS50-01N-07A6-2	C	185	170	70	155	1,0
2,20	3,0	9,8	14,7	22	ACS50-01N-09A8-2	C	185	170	70	155	1,0

Vestavěný EMC filtr, jednofázové napájecí napětí 110/120 V, +10/-15 %, třífázový výstup 200/240 V											
P _N kW	P _N hp	Výstupní		Vstupní proud A	Typový kód	Velikost rámu	H1 mm	H2 mm	W mm	D mm	Hmotnost kg
		jmenovitý proud	max proud								
0,18	0,25	1,4	2,1	6,4	ACS50-01E-01A4-1	A	170	146,5	45	128	0,65
0,37	0,5	2,2	3,3	9,5	ACS50-01E-02A2-1	A	170	146,5	45	128	0,7

Bez vestavěného EMC filtru, jednofázové napájecí napětí 200/240 V, +10/-15 %, třífázový výstup 200/240 V											
P _N kW	P _N hp	Výstupní		Vstupní proud A	Typový kód	Velikost rámu	H1 mm	H2 mm	W mm	D mm	Hmotnost kg
		jmenovitý proud	max proud								
0,18	0,25	1,4	2,1	6,4	ACS50-01N-01A4-1	A	170	146,5	45	128	0,55
0,37	0,5	2,2	3,3	9,5	ACS50-01N-02A2-1	A	170	146,5	45	128	0,6



Volitelné doplňky



Potenciometr

Typový kód

ACS50-POT



MC filtry pro 1. a 2. prostředí

Externí EMC filtr pro velikosti rámců A a B vyhovuje evropské směrnici pro EMC s dlouhým kabelem motoru.

Typový kód	Výška mm	Šířka mm	Hloubka mm	Hmotnost kg
ACS50-IFAB-01	146,5	45	128	0,7



Vstupní a výstupní tlumivky

Typový kód	Typ tlumivky		Max. délka kabelu motoru ^{*)}	
	vstupní tlumivka	výstupní tlumivka ^{**)}	s tlumivkou (m)	bez tlumivky (m)
Vestavěný EMC filtr, jednofázové napájecí napětí 200/240 V, +10/-15 %, třífázový výstup 200/240 V				
ACS50-01E-01A4-2	CHK-A1	ACS-CHK-B3	75	50
ACS50-01E-02A2-2	CHK-A1	ACS-CHK-B3	75	50
ACS50-01E-04A3-2	CHK-B1	ACS-CHK-B3	100	75
ACS50-01E-07A6-2	CHK-C1	ACS-CHK-C3	100	75
ACS50-01E-09A8-2	CHK-D1	ACS-CHK-C3	100	75
Bez vestavěného EMC filtru, jednofázové napájecí napětí 200/240 V, +10/-15 %, třífázový výstup 200/240 V				
ACS50-01N-01A4-2	CHK-A1	ACS-CHK-B3	75	50
ACS50-01N-02A2-2	CHK-A1	ACS-CHK-B3	75	50
ACS50-01N-04A3-2	CHK-B1	ACS-CHK-B3	100	75
ACS50-01N-07A6-2	CHK-C1	ACS-CHK-C3	100	75
ACS50-01N-09A8-2	CHK-D1	ACS-CHK-C3	100	75
Vestavěný EMC filtr, jednofázové napájecí napětí 110/120 V, +10/-15 %, třífázový výstup 200/240 V				
ACS50-01E-01A4-1	CHK-A1	ACS-CHK-B3	75	50
ACS50-01E-02A2-1	CHK-B1	ACS-CHK-B3	75	50
Bez vestavěného EMC filtru, jednofázové napájecí napětí 200/240 V, +10/-15 %, třífázový výstup 200/240 V				
ACS50-01N-01A4-1	CHK-A1	ACS-CHK-B3	75	50
ACS50-01N-02A2-1	CHK-B1	ACS-CHK-B3	75	50

^{*)} Aby bylo vyhověno evropské směrnici pro EMC, je délka kabelu motoru omezena podle specifikací uvedených v příručce pro použití ACS50.

^{**)} Maximální spínací kmitočet s výstupní tlumivkou je 5 kHz.

Technické údaje



Napájecí síť

Výkonový rozsah	0,18 až 2,2 kW
Napětí	jednofázové, 110 až 120 V a 220 až 240 V, +10/-15 %
Kmitočet	48 až 63 Hz

Připojení motoru

Napětí	třífázové, od 0 do $U_{\text{napájení}}$ (pro 110/120 V od 0 do 230 V)
Kmitočet	0 až 120/130 Hz
Možnost přetížení	150 - (60 s)
Spínací frekvence	Standardní 5 kHz, nastavitelná až do 16 kHz s automatickým omezením spínací frekvence
Spínací kmitočet	Standardní 4 kHz Volitelný 4 až 12 kHz s krokem 4 kHz
Rozběhová rampa	0,1 až 30 s
Doběhová rampa	0,1 až 30 s

Limity okolního prostředí

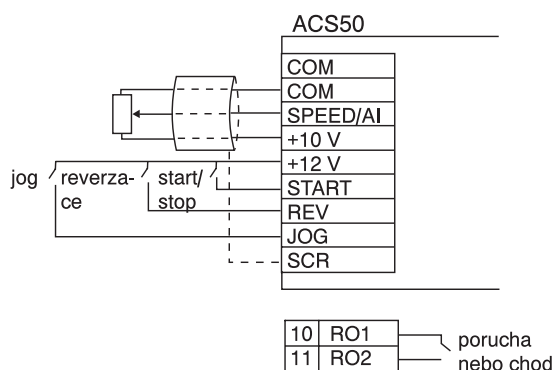
Okolní teplota	0 až 40 °C	pro jmenovitý proud a 5 kHz spínací frekvenci
až do 50 °C	-20 °C	se snížením výkonu s omezením
Nadmořská výška	Výstupní proud	jmenovitý proud je povolen pro 0 až 1000 m se snížením 1 % na 100 m nad 1000 do 2000 m
Relativní vlhkost vzduchu		nižší než 95 % (bez kondenzace)
Krytí		IP 20
Úroveň znečištění		Není povolen vodivý prach, korozivní kapaliny nebo plyny (IEC60721-3-3)

Připojení ovládání

Jeden analogový vstup	
Napěťový signál	0 (2) až 10 V, zakončení 200 kΩ
Proudový signál	0 (4) až 20 mA, zakončení 100 kΩ
Hodnota referenčního potenciometru	10 V ±2 % max. 10 mA, 1 kΩ ≤ R ≤ 10 kΩ
Doba odezvy	≤ 60 ms
Rozlišení	0,1 %
Přesnost	±1 %
Tři digitální vstupy	12 V DC s interním nebo externím 12 ... 24 V DC zdrojem napětí, PNP
Impedance vstupu	1,5 kΩ
Čas odezvy	≤ 9 ms
Jeden releový výstup	
Spínací napětí	12 až 250 V AC nebo max. 30 V DC
Maximální trvalý proud	2 A

Shoda s normami

Low voltage Directive 73/23/EEC s dodatky
EMC Directive 89/336/EEC s dodatky
Quality assurance system ISO 9001
Environmental system ISO 14001
Úředně schválené CE, UL, UL, cUL a C-Tick





Výrobce:

ABB Oy
Drives
P. O. Box 184
FI - 00381 Helsinki
Finland
Telephone +358 10 22 11
Telefax +358 10 22 23764
Internet <http://www.abb.com/motors&drives>

Česká republika:

ABB s.r.o.
Sokolovská 84-86
CZ 186 00 - Praha 8
Česká republika
Tel.: +420 234 322 322
fax: +420 234 322 310
email: motors&drives@cz.abb.com
Internet: <http://www.abb.cz/pohony>